

BENUTZERHANDBUCH

MOVISTROB® Baureihe 3000

Type MINISTROB 3000 N/D; 3000 B/D



Abbildung:
Type 3000 N/D
Art.Nr.: 3114 / 3115

3000 N/D, ▶ Art.Nr.: 3114 – Art.Nr.: 3115 ▶ (230V AC oder 115V AC)
3000 B/D, ▶ Art.Nr.: 3119 (12 V DC)

BBE Bamberg + Bormann - Electronic GmbH
Wiebelsheidestraße 45
D-59757 Arnsberg / Neheim-Hüsten
Tel.: 0049 (0)2932-547760
Fax: 0049 (0)2932-34675
Internet: <http://www.bbe-electronic.de>
e-mail: info@bbe-electronic.de

Erläuterung: N = Netzbetrieb; B = Akku betrieb; D = Digital

Gefahrenhinweis !!

Der stroboskopische Effekt kann ungeschulte Beobachter dazu verleiten, sich dem Bewegungsobjekt unvorsichtig zu nähern oder dieses gar zu berühren. Auch kann bei längerer Beobachtungsdauer das Gefühl für die Objektgeschwindigkeit verloren gehen. Daher Konzentration bewahren und ggfs. Beobachtungspausen einlegen. Personen mit eingeschränkten physischen, sensorischen oder geistigen Fähigkeiten dürfen das Gerät nicht benutzen, es sei denn sie werden durch eine für ihre Sicherheit zuständige Person beaufsichtigt oder erhalten von der zuständigen Person Anweisungen, wie das Gerät zu benutzen ist.

Warnung !

Bestimmte Blitzfrequenzen können u.U. epileptische Anfälle auslösen. Epileptiker oder epilepsiegefährdete Personen sollten daher bei Betrieb eines Stroboskopes frühzeitig gewarnt bzw. vom stroboskopischen Ausleuchtungsbereich ferngehalten werden.

Achtung !

Produkt nicht in explosionsgefährdeter, feuchter oder kondensierender Umgebung einsetzen. Gerät darf nur durch geschultes Fachpersonal oder vom Hersteller geöffnet werden. (Hochspannung)

Einleitung

Jedes MOVISTROB® Erzeugnis durchläuft in seinen verschiedenen Produktionsphasen mehrfache Fertigungskontrollen und wird vor Verlassen des Werkes nochmals einer sorgfältigen Funktions- und Qualitätsprüfung unterzogen. Auch das hier gelieferte MOVISTROB® Produkt befindet sich in einem unseren hohen Qualitätsanforderungen entsprechenden funktionsfähigen Zustand. Alle technisch relevanten Daten über dieses Stroboskop sind elektronisch archiviert und jederzeit greifbar.

Das Gerät kann somit nach Anschluß an die auf dem Typenschild vorgegebene Versorgungsspannung unverzüglich in Betrieb genommen werden.

Die digital anzeigenden Modelle der MOVISTROB® Baureihe 3000 sind mit einer leistungsfähigen Lichtquelle von hoher Intensität und langer Lebensdauer ausgestattet. Die max. Blitzfrequenz der XENON-Blitzröhre beträgt 335 Hz entsprechend 20.100 min⁻¹.

Die mittlere Blitzdauer der Weißlichtröhre beträgt ca. 5 µs.

Als Sondermodelle können die beiden Geräteausführungen 3000 N/D und 3000 B/D auch bis zu einer max. Blitzfrequenz von 500 Hz = 30.000 min⁻¹ geliefert werden.

Hinweis

Wir empfehlen Ihnen dringend, die nachfolgende Bedienungsanleitung aufmerksam und sorgfältig durchzulesen. Sie enthält neben der Funktionsbeschreibung auch wichtige Gefahrenhinweise, technische Informationen sowie nützliche Anwendungsanregungen.

Wir machen darauf aufmerksam, daß Garantieansprüche nicht geltend gemacht werden können, wenn die festgestellten Beanstandungen oder Defekte durch unsachgemäße Behandlung oder Betriebsnahme verursacht sowie eigenmächtig Veränderungen oder Eingriffe an unseren Produkten nachweislich vorgenommen wurden.

Allgemeine Funktionsbeschreibung

Nach dem Anschließen an die im Typenschild vorgegebene Betriebsspannung ("N/D" -Geräte an 230 V bzw. 115 V AC) und "B/D" - Geräte an 12 V DC) ist das Gerät betriebsbereit. Jedem "B/D" - Gerät, das mit einem Akkupack (2020.03) geliefert wird, liegt ein 1 m langes Spiralkabel (Ausziehlänge = 2 m) mit beidseitig verpolungssicheren Diodensteckern bei. "B/D" - Geräte ohne Akkupack werden mit einem 5 m langen Kabel mit Diodenstecker und zwei Batterieklemmen (Krokodilklemmen) ausgestattet. Die rote Klemme bedeutet plus (+). Die schwarze Klemme ist an Masse (-) anzulegen.

Bei den Gerätetypen 3000 N/D und 3000 B/D wird die Feineinstellung der Blitzfolgefrequenz im Bereich von 30→20.100 Blitze/min = 0.5→335 Hz über den Drehknopf des Drehimpulsgebers (3) vorgenommen. Die Cursor-Funktion erlaubt ein schnelles Anwählen der erforderlichen Blitzfolgefrequenz. Die Geräte verfügen über 2 Leistungsbereiche. Die Blitzfrequenz wird dabei automatisch angepaßt.

Die Umschaltung erfolgt im Bereich zwischen 69 Hz und 70 Hz.
Durch den Standby-Betrieb mit Data-Hold Funktion wird eine schonende Behandlung der Xenon-Blitzröhre sowie eine längere Betriebszeit des 12V DC Akkupacks beim MINISTROB 3000 B/D erreicht.

Über den Anzeigetaster (2) kann die Meßwerteinheit in Hz oder RPM angezeigt werden.
Die einzelnen Betriebsarten werden im LC-Display angezeigt.

Die hochwertige Elektronik der MINISTROB Modellserie 3000 ist in einem schlagfesten, nach ergonomischen Gesichtspunkten entwickelten Kunststoffgehäuse (155 mm x 95 mm x 85 mm) mit Trageschlaufe untergebracht.

Funktionsbeschreibung

Netztaste (1)

dient zum Ein- und Ausschalten des Gerätes.
Bei gedrückter Taste ist das Gerät eingeschaltet.

Anzeigetaste Hz /RPM (2)

dient zur Wahl der gewünschten Meßwerteinheit
Bei gedrückter Taste zeigt das LC-Display die Blitzfolgefrequenz in Hz an.
Bei nicht gedrückter Taste wird die Blitzfrequenz in RPM (U/min) angezeigt.

Drehimpulsgeber mit Cursor-Funktion (3) und LC-Display (4)

dient zur Einstellung der Drehzahl RPM (Blitze/Min) bzw. Blitzfrequenz Hz (Blitze/s).
Sofort nach dem Einschalten des Gerätes blinkt der Cursor auf der "Einerstelle".
Durch Drehen des Geberknopfes kann nunmehr die Blitzfrequenz (Drehzahl), je nach Drehrichtung, hoch- oder runtergeregelt werden. Jeder Rasterschritt ergibt 1 RPM (U/min).
Durch Drücken, gleichzeitiges Halten und Drehen des Knopfes (Push&Turn Action) läßt sich der Cursor beliebig nach rechts oder links verschieben und ermöglicht es dadurch, den "Einer-, Zehner-, Hunderter- und Tausender-Bereich" zu aktivieren.
Hohe oder niedrige Blitzfrequenzen (Drehzahlen) können somit schneller angewählt werden.
Durch einfaches Vor- oder Rückdrehen des Geberknopfes kann die Blitzfrequenz (Drehzahl) innerhalb des angewählten Cursorbereichs dann jeweils fein eingestellt werden.

Automatischer Standby-Betrieb mit Data-Hold-Funktion

Wenn für ca. 2 Minuten der Drehimpulsgeber nicht betätigt (bei Typ 3000 N/D ca. 5 Minuten) bzw. die Blitzfrequenz des Stroboskopes nicht verändert wurde, geht die Steuerung zwecks Schonung der Akkukapazität sowie auch der Blitzröhre automatisch in einen Standby-Betrieb (Ruhebetrieb) mit Data-Hold-Funktion (Datenspeicherung) über, d.h. das Gerät blitzt nicht mehr. Der zuletzt ermittelte Meßwert bleibt erhalten.

Auf den Ruhestand wird im Display durch die Anzeige "**Standby**" hingewiesen.
Einmaliges Antippen oder Drehen des Drehimpulsgeber (3) aktiviert das Stroboskop wieder in den ursprünglich verlassenen Arbeitsbereich. (Auf Wunsch auch ohne Standby lieferbar)

Achtung

Da im Standby-Betrieb für die Speicherung der Werte, wenn auch geringfügig, Strom verbraucht wird, sollte daher bei längeren Stillstandszeiten oder Nichtgebrauch das Stroboskop immer über die Netztaste ausgeschaltet werden. Bei Abschaltung des Gerätes wird der zuletzt ermittelte Wert abgespeichert und bei erneutem Einschalten wieder angezeigt.

Blitzröhre mit Reflektor (5)

Die Xenon-Gasentladungsröhre sitzt in einem in das Gehäuse eingelassenen Reflektor, der nach außen mit einer Kunststoff-Klarsichtscheibe abgedeckt ist. Die durchsichtige Scheibe kann nach Wunsch mit einem **Rotfilter 2000.11** (siehe Zubehörliste) ausgetauscht werden.
In manchen Fällen läßt sich damit eine Kontraststeigerung erreichen. Rötliche Farbtöne werden bei Einsatz des Filters absorbiert.

Auch bietet das Rotlicht speziell bei langzeitiger Beobachtungsdauer eine augenschonendere und ggfs. angenehmere Betrachtung des Bewegungsobjektes.

Die Vorgehensweise bei Austausch der Scheibe, Blitzröhre und Sicherung wird unter dem Abschnitt Auswechseln der Blitzröhre ausführlich beschrieben

Handhabung

Messung und Beobachtung von Bewegungsfrequenzen

Zur Messung und Beobachtung von Schwingungsfrequenzen oder Drehzahlen stellt man die Blitzfrequenz so ein, daß sich ein stehendes Bild des Bewegungsobjektes ergibt.

Bei rotierenden oder oszillierenden Objekten unbekannter Drehzahl beginnt man zweckmäßigerweise mit der höchsten Blitzfrequenz **f max.** des Stroboskopes und verringert diese so weit, bis sich für eine Frequenz **f < f+** erstmals ein stehendes Bild ergibt.

Die Beobachtungsmarke darf dabei nur einmal im Bild erscheinen.

Ist **f+ < 0,5 f max.**, so gilt mit Sicherheit **f+= γ** .

Voraussetzung hierfür ist, daß beim Verringern der Blitzfrequenz kein stehendes Bild übersehen wird.

Es empfiehlt sich deshalb, die Frequenzänderung langsam und konzentriert vorzunehmen.

Zur nachfolgenden Kontrolle sollte die Blitzfrequenz nochmals langsam von **f+** auf **2f+** hochgefahren werden.

In diesem Bereich sollte dann kein stehendes Bild mit nur einer Marke erscheinen und für **f=2f+** sind dann zwei gegenüberliegende Marken zu beobachten.

Messungen sind somit für alle im Frequenzbereich des Stroboskopes liegende Bewegungsfrequenzen

30 U/min < γ < 20100 U / min. (0.5 – 335 Hz) durchführbar.

Es können jedoch auch Bewegungsfrequenzen von über dem max. Bereich des Stroboskopes hinausgehende Drehzahlen und Schwingungen **$\gamma > f max$** ermittelt werden.

Das folgende Verfahren kann hierzu angewandt werden:

Man ermittelt zunächst zwei benachbarte Blitzfrequenzen **$f_n = \gamma/n$** und **$f_{n+1} = \gamma/(n+1)$** , die stehende Bilder des Objektes ergeben. Daraus errechnet sich die gesuchte Drehzahl **γ** des Objektes gemäß folgender Formel

$$\gamma = f_n - f_{n+1} + f_n - f_{n+1}$$

Soll umgekehrt eine Bewegungsfrequenz (Drehzahl) **ν** auf eine vorgegebene Blitzfrequenz **f** eingestellt werden, so geht man von einer mit Sicherheit unter der Blitzfrequenz liegenden Bewegungsfrequenz aus und erhöht diese langsam, bis sich erstmals ein stehendes Bild des (wahren) Objektes ergibt. Es ist dann **$\gamma = f$** .

Auswechseln der Blitzröhre, Sicherung und Klarsichtscheibe (siehe auch Seite 6)

Zündet die Röhre nicht mehr regelmäßig (Stottern) oder setzt sie teilweise ganz aus, ist das Ende der Lebensdauer erreicht. Die mittlere Betriebsdauer (reine Anschaltzeit) liegt bei ca. 250 Stunden.

Sicherung, Klarsichtscheibe und Blitzröhre sind nur nach Öffnen des Gerätes zugänglich.

Vorsicht!!

Vor dem Öffnen muß das Gerät vom Netz bzw. der Versorgungsquelle getrennt werden.

Danach 5 Minuten Wartezeit für die automatische Entladung der Kondensatoren unbedingt einhalten.

Das Abnehmen des Gehäusedeckels sollte wie folgt vorgenommen werden:

Zunächst muß die Kappe des Drehimpulsgeberknopfes (3) entfernt werden.

Die danach zugängliche Schraubmutter kann leicht mit Hilfe einer Flachzange bzw. einer 11er Nuß gelöst werden. Schraube zweckmäßigerweise nicht entfernen!

Anschließend wird der Drehknopf nach oben von der Achse des Gebers abgezogen.

Nunmehr werden die vier auf der Unterseite des Gehäusebodens befindlichen Befestigungsschrauben mit einem passenden Kreuzschraubendreher entfernt. Der Gehäusedeckel läßt sich jetzt abnehmen.

Die Kunststoff-Klarsichtscheibe ist nun frei zugänglich und kann leicht aus der Führung genommen werden.

Die dreistiftigesockelte Blitzröhre jetzt vorsichtig nach vorn aus dem Sockel ziehen. Die neue Ersatzröhre kann nunmehr verpolsicher eingesetzt werden. Die Ersatzröhre sollte nach dem Einsetzen mit einem weichen Lappen von Fingerabdrücken (Schweißablagerung) gesäubert werden.

Der Sicherungshalter mit der Sicherung sitzt auf der Tasterplatine links neben der Netztaсте (1).

Mit Hilfe eines Schraubendrehers kann die Sicherung aus den Klemmen des Halters gelöst und ebenso leicht durch eine andere ersetzt werden.

Es kommen folgende Schmelzsicherungen (5 x 20) zum Einsatz:

MINISTROB 230V AC = 0,400A T

MINISTROB 115V AC = 0,630A T

MINISTROB 12V DC = 3,15A T

Der Austausch der Klarsichtscheibe gegen einen Rotfilter bzw. eine Ersatzscheibe bietet keine Schwierigkeiten und sollte wie oben beschrieben vorgenommen werden.

Erst nachdem das Gehäuse wieder ordnungsgemäß zusammengesetzt und fest verschraubt ist, darf das Gerät wieder an das Stromnetz oder die Spannungsversorgungsquelle angeschlossen und in Betrieb genommen werden.

Allgemeine Daten

Blitzröhre	XENON-longlife, steckbar / Art.Nr.: B10619 für Serie 2000 / 3000 / 2100
Beleuchtungsstärke	max. 450 Lux in 50 cm Abstand vom Reflektor (Lichtachse)
Mittlere Lichtblitzdauer	2 - 7 μ s
Gesamtfrequenzbereich	0.5 - 335 Hz = 30 - 20.100 U/min (RPM) mit automatischer Bereichumschaltung
Triggerung:	intern, regelbar über Drehimpulsgeber mit Cursorfunktion, Standby-Betrieb mit Data-Hold-Funktion
Messwertanzeige	LC-Display mit 2 x8 Characters, umschaltbar in Hz oder RPM (U/min)
Fehlergrenze:	< 0,01% des eingestellten Wertes (f / Hz) (Quarzbasis)
Gewicht	ca. 600 g
Abmessungen	155 mm x 95 mm x 85 mm

Technische Daten

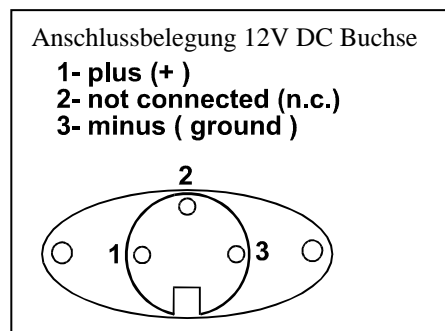
	<u>Typ 3000 N/D</u>	<u>Typ 3000 B/D</u>
Betriebsdaten:	220V-250V AC, 50-60 Hz oder 115V AC, 50-60 Hz	12V DC (Akkupack)
Leistungsaufnahme	0,3 A / 0,5 A	max. 1,7 A
Gehäuse:	ergonomisch geformtes Industriedesign, Kunststoff, schlagzäh VDE gerecht	entsprechend
Abmessungen:	155 x 95 x 80 mm	155 x 95 x 80 mm
Gewicht:	ca. 0,600 kg	ca. 0,450 kg

Hinweis:

Obige Geräteausführungen können auf Wunsch auch mit erweitertem Frequenzbereich (max 30.000 U/min) oder erhöhter Lichtintensität (max. 600 Lux) geliefert werden.
Weitere Sonderausführungen auf Anfrage

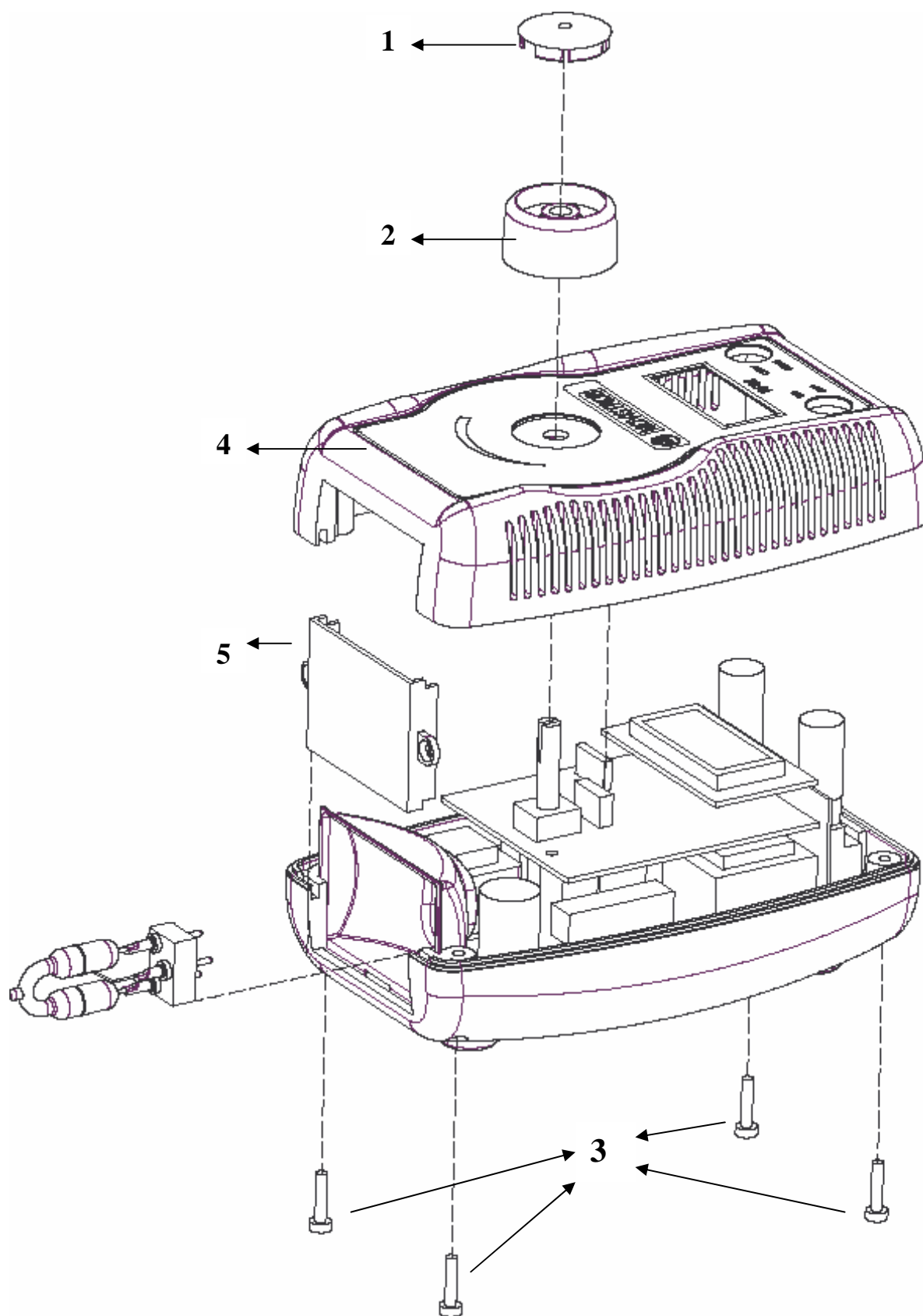
Bestell-Hinweis:

Bei Bestellung Typ 3000 B/D ohne Akkupack 2020.03 erfolgt Lieferung mit Batterie-Klemmkabel



für Typ 3000 B/D

Gerät nach folgendem Schema öffnen...



Technische Änderungen vorbehalten

Information zur Batterieverordnung



Im Zusammenhang mit dem Vertrieb von Batterien und Akkus oder mit der Lieferung von Geräten, die Batterien oder Akkus enthalten, sind wir verpflichtet, Sie gemäß der Batterieverordnung auf folgendes hinzuweisen:

Batterien dürfen nicht in den Hausmüll gegeben werden. Sie sind zur Rückgabe gebrauchter Batterien als Endverbraucher gesetzlich verpflichtet.

Sie können Batterien nach Gebrauch in der Verkaufsstelle oder in deren unmittelbarer Nähe (z.B. in kommunalen Sammelstellen oder im Handel) unentgeltlich zurückgeben. Sie können Batterien auch per Post an uns zurücksenden.

Batterien oder Akkus, die Schadstoffe enthalten, sind mit dem Symbol einer durchgekreuzten Mülltonne gekennzeichnet, wie das bei den zutreffenden Artikeln im Artikelbild dargestellte Symbol.

In der Nähe zum Mülltonnensymbol befindet sich die chemische Bezeichnung des Schadstoffes. "Cd" steht für Cadmium, "Pb" für Blei und "Hg" für Quecksilber.

Danke, dass Sie neben der Erfüllung Ihrer gesetzlichen Verpflichtung auch einen aktiven Betrag zum Umweltschutz leisten.